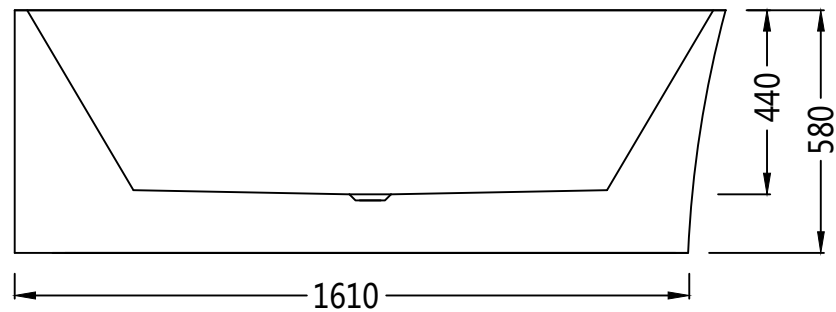
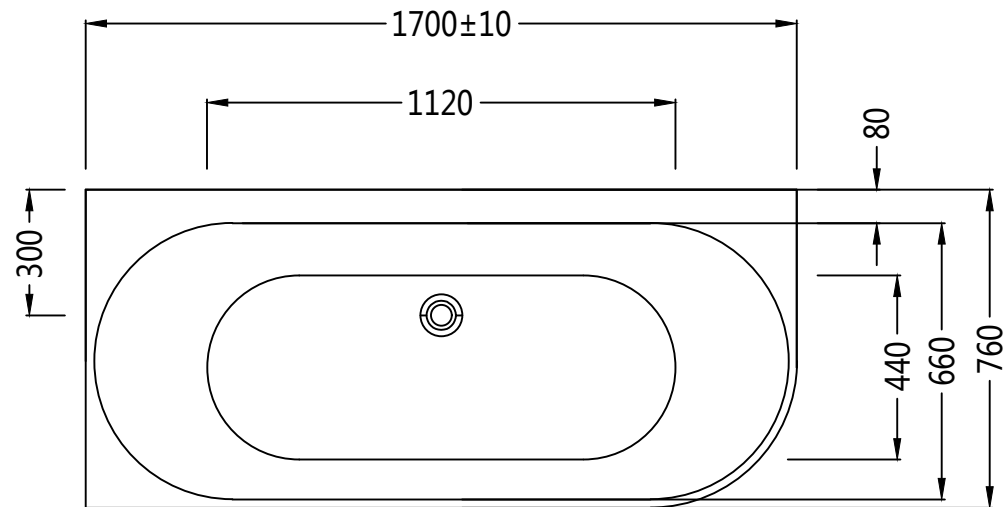


修改	修改内容	修改人	修改日期



技术要求：

1. 内缸对接切边高度为10MM。

锐逸卫浴科技有限公司

产品型号	Ry521LH	产品规格	1700*770
零件编号		零件名称	
图号		版本	A1.0
材料		模具编号	
设计		颜色	白色
绘图		日期	
校对		日期	
审核		日期	
批准		日期	
投影方向		比例	1:1

未注单位:mm